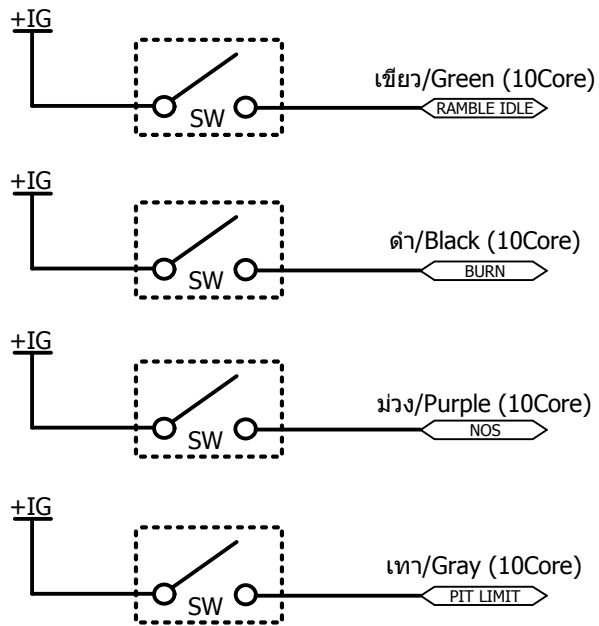
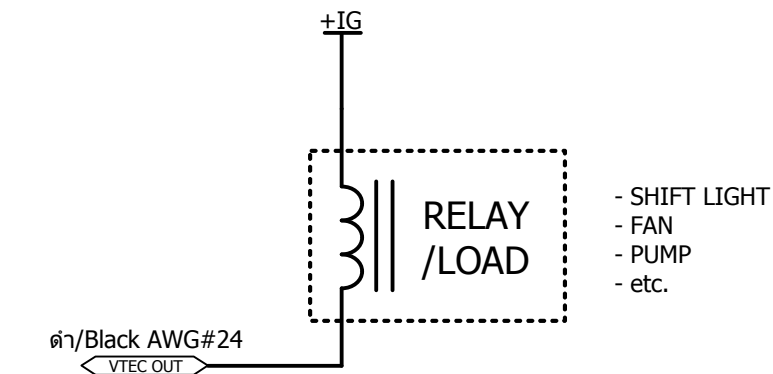


## DIGITAL I/O For JUNIOR TOUCH



- RAMBLE IDLE = เดินหอบ
- BURN = ล้อครอบตอนเบรึ้นยาง
- NOS = เพิ่มน้ำมันขณะฉีด NOS
- PIT LIMIT = จำกัดความเร็ว

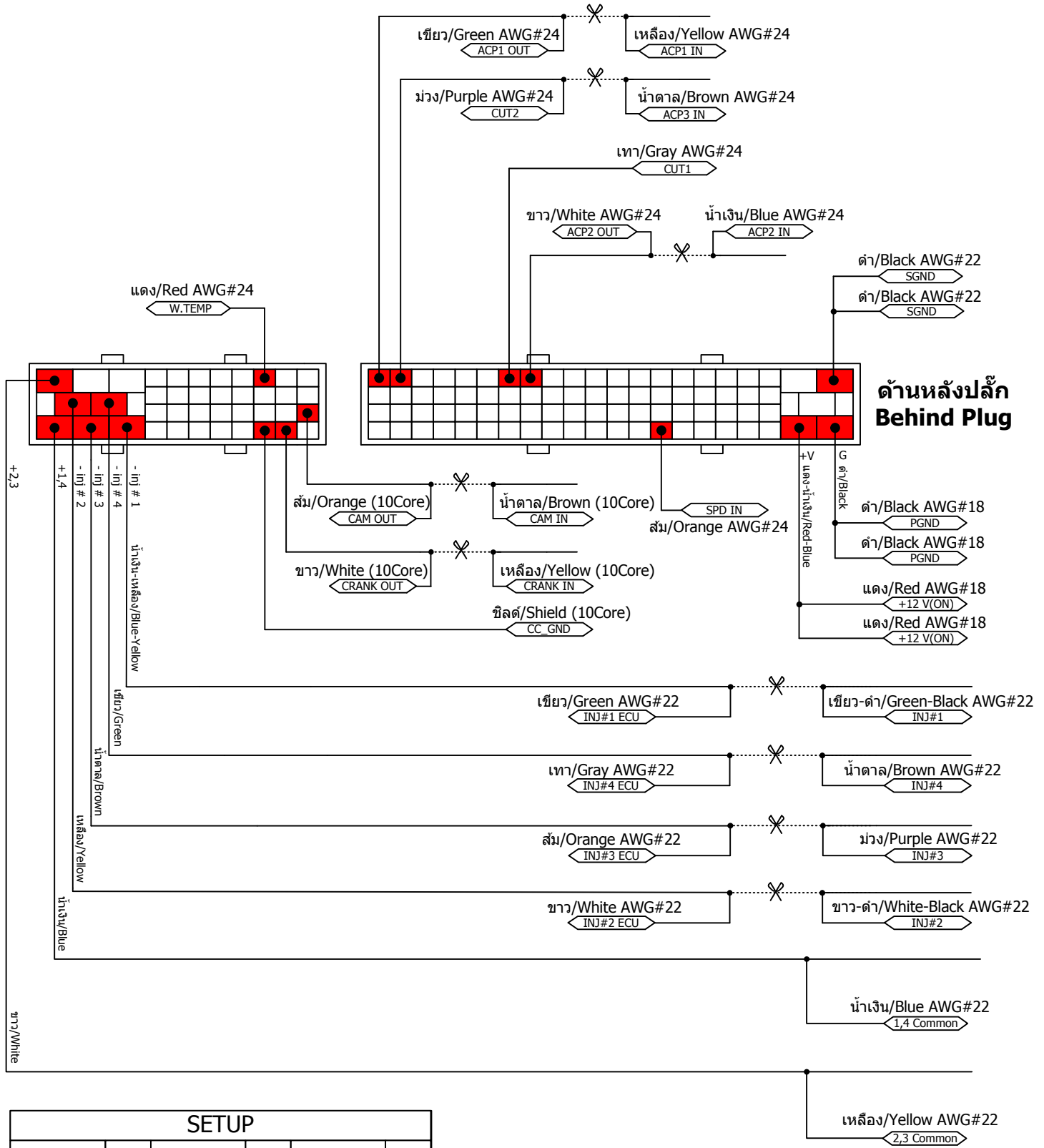


# JUNIOR TOUCH

## D-MAX GOLD SERIES

### (ACP 3 SENSOR)

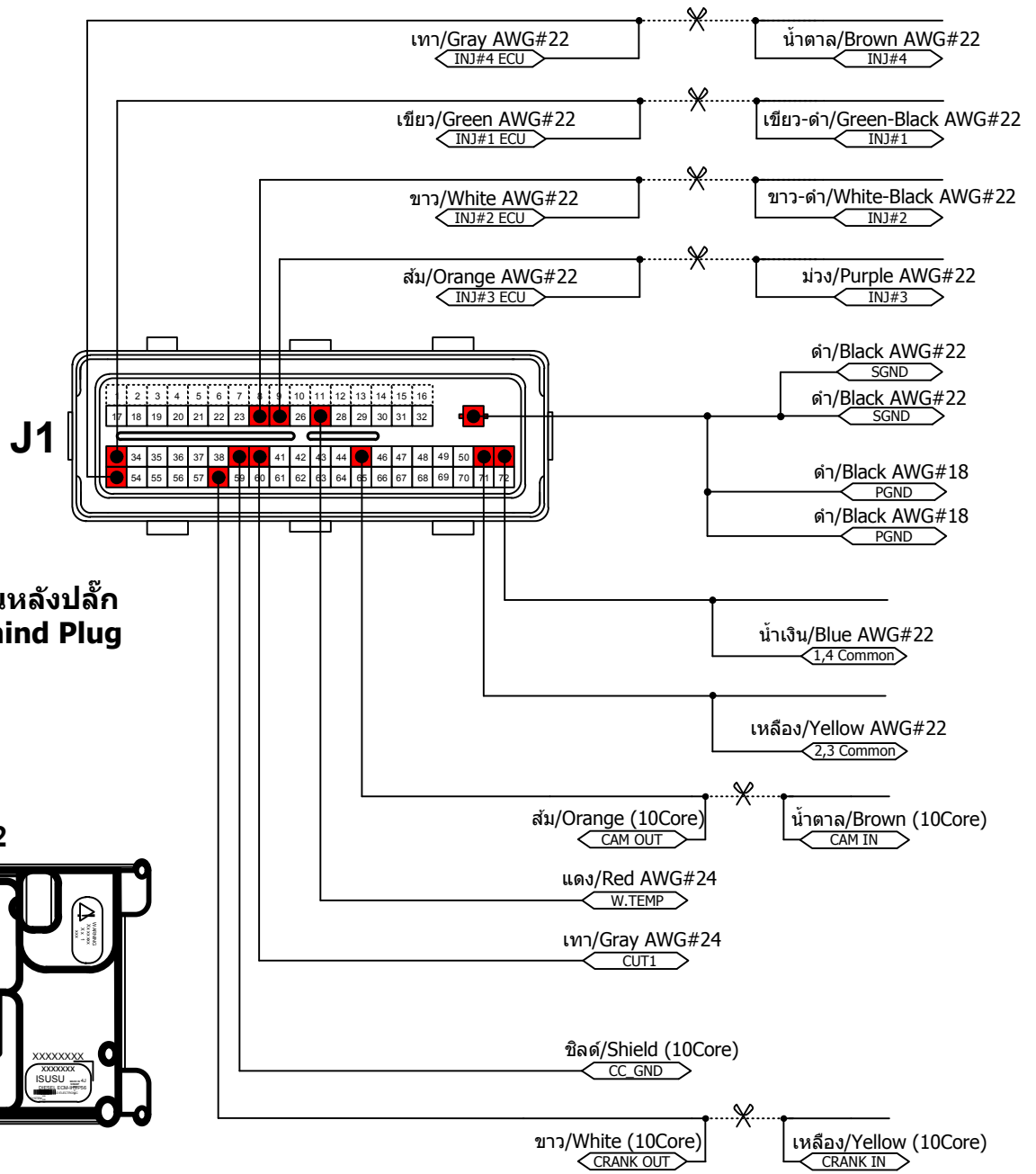
### (HW.I-TEQ)



SETUP					
ACP MIN	45	SET 1	1	LOCK 1	45
ACP MAX	170	SET 2	1	LOCK 2	225
MAP MIN	110	INJ TYPE		HI	
MAP MAX	190				

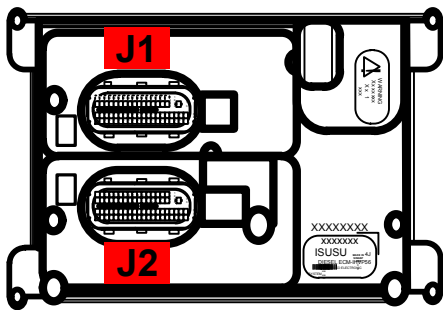
# JUNIOR TOUCH

ISUZU D-MAX I-TEQ  
& CHEVROLET COLORADO (HW.I-TEQ)

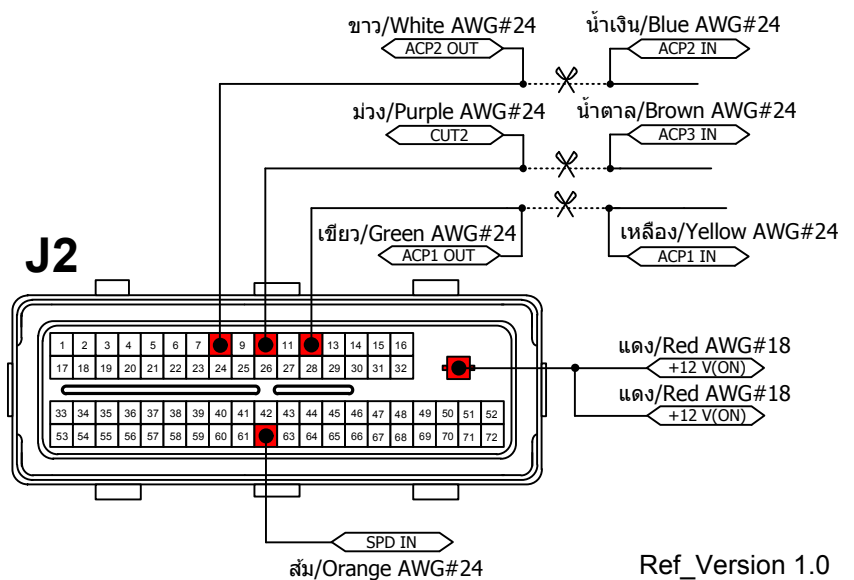


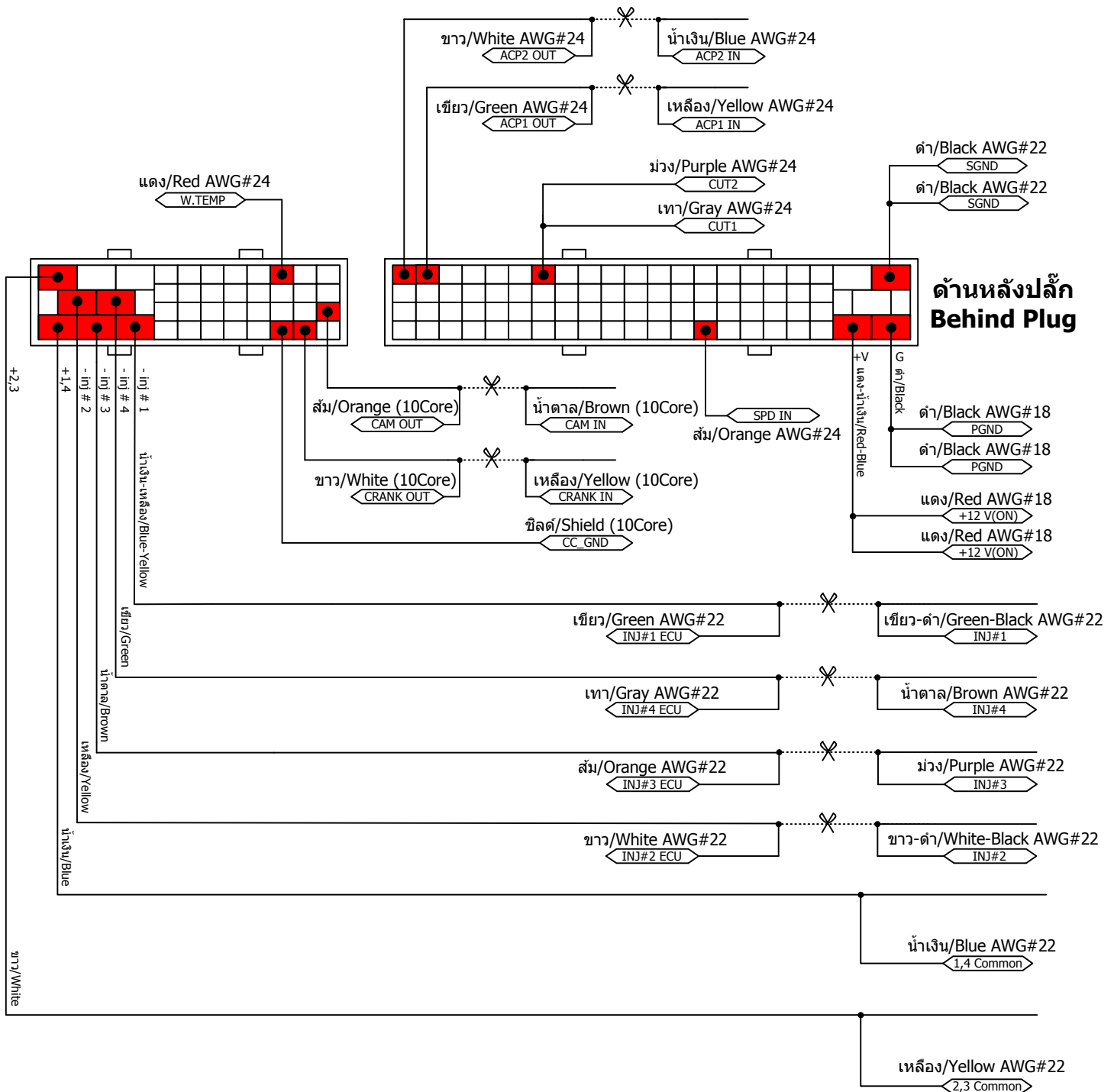
ด้านหลังปลั๊ก  
Behind Plug

J1 and J2



SETUP					
ACP MIN	45	SET 1	1	LOCK 1	45
ACP MAX	170	SET 2	1	LOCK 2	225
MAP MIN	110	INJ TYPE		HI	
MAP MAX	190				

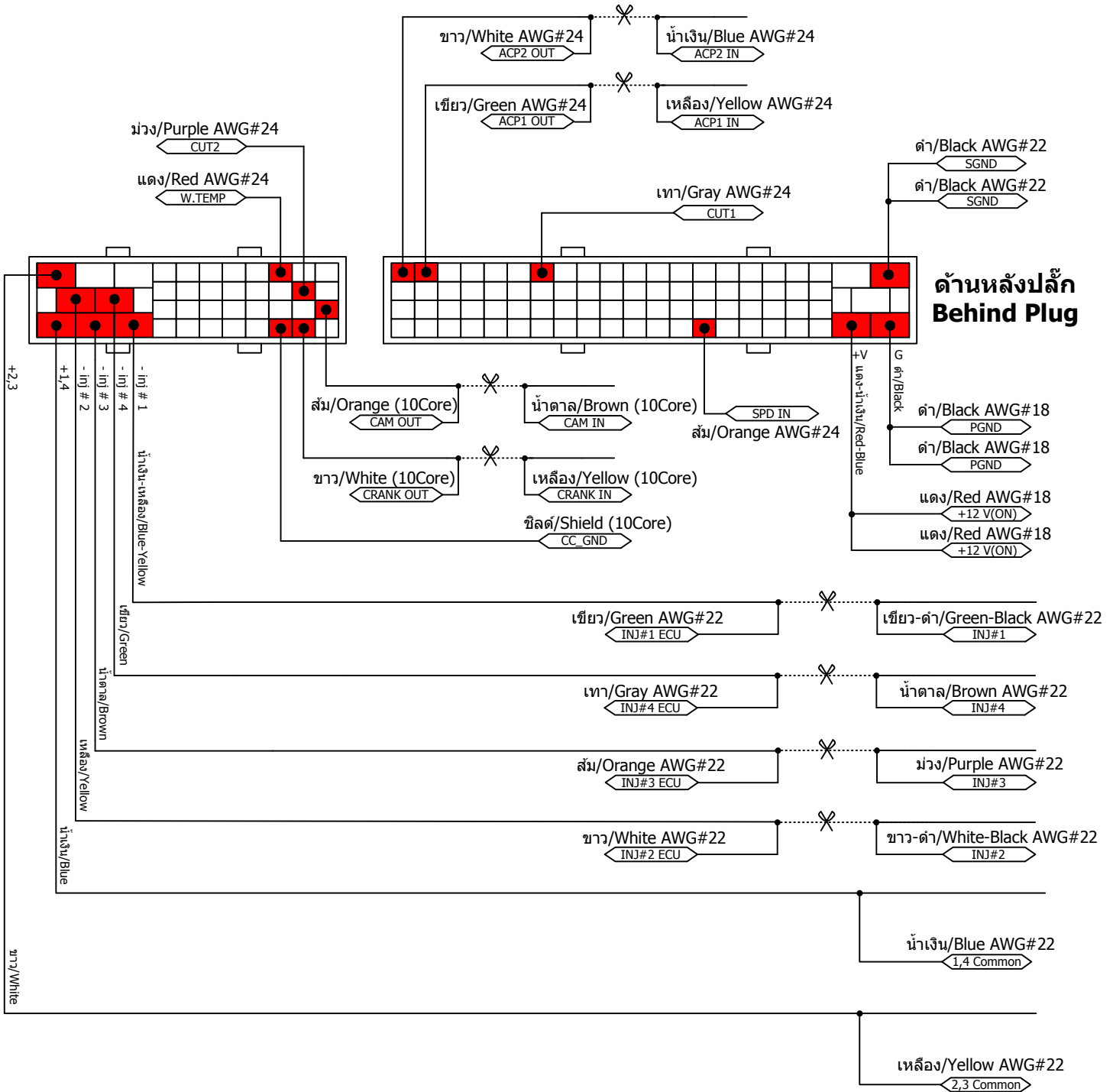




SETUP					
ACP MIN	80	SET 1	1	LOCK 1	80
ACP MAX	170	SET 2	1	LOCK 2	40
MAP MIN	54	INJ TYPE		HI	
MAP MAX	180				

# JUNIOR TOUCH

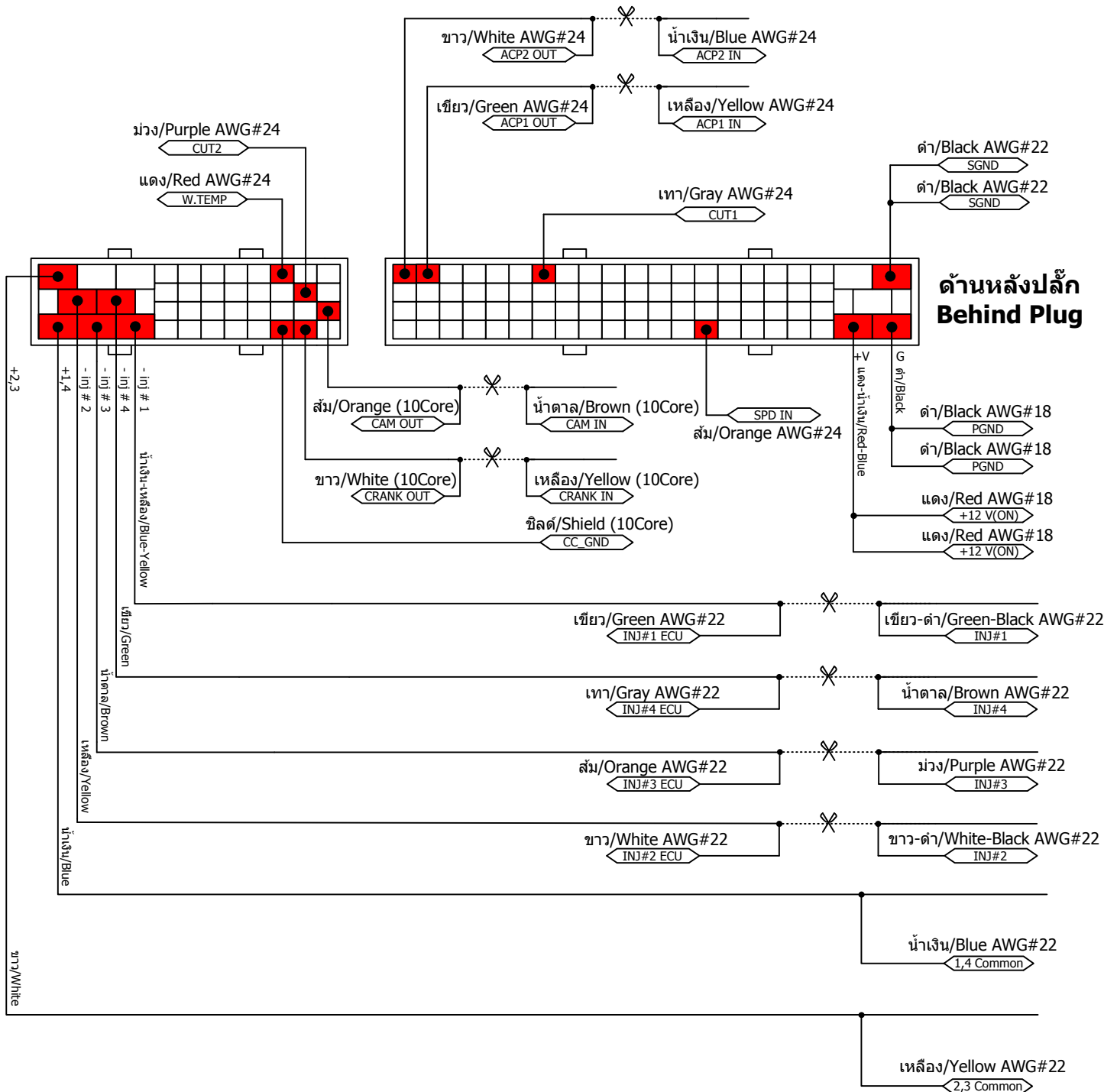
## ALL NEW D-MAX (VGS) (HW.General)



SETUP					
ACP MIN	80	SET 1	1	LOCK 1	80
ACP MAX	170	SET 2	1	LOCK 2	40
MAP MIN	54	INJ TYPE		HI	
MAP MAX	180				

# JUNIOR TOUCH

## ALL NEW D-MAX 1.9 & 3.0 BLUE POWER (HW.General)

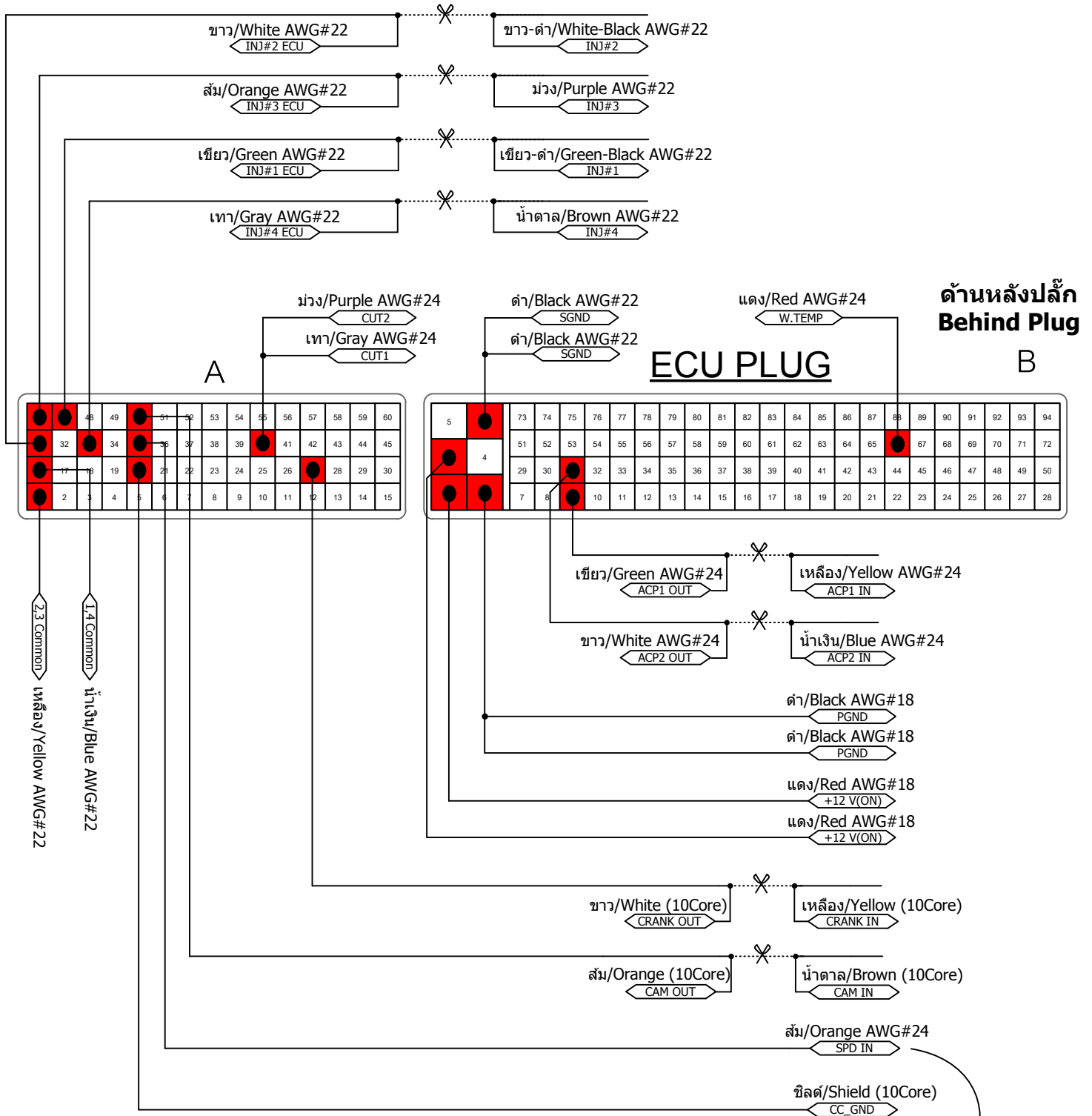


SETUP					
ACP MIN	80	SET 1	1	LOCK 1	80
ACP MAX	170	SET 2	1	LOCK 2	40
MAP MIN	92	INJ TYPE		HI	
MAP MAX	180				

# JUNIOR TOUCH

## ALL NEW COLORADO

### (HW.General)

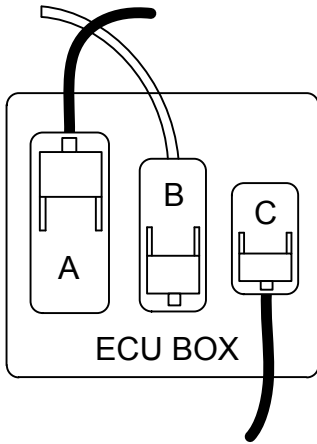


SETUP					
ACP MIN	50	SET 1	1	LOCK 1	50
ACP MAX	210	SET 2	2	LOCK 2	25
MAP MIN	85	INJ TYPE		BOSCH	
MAP MAX	160				

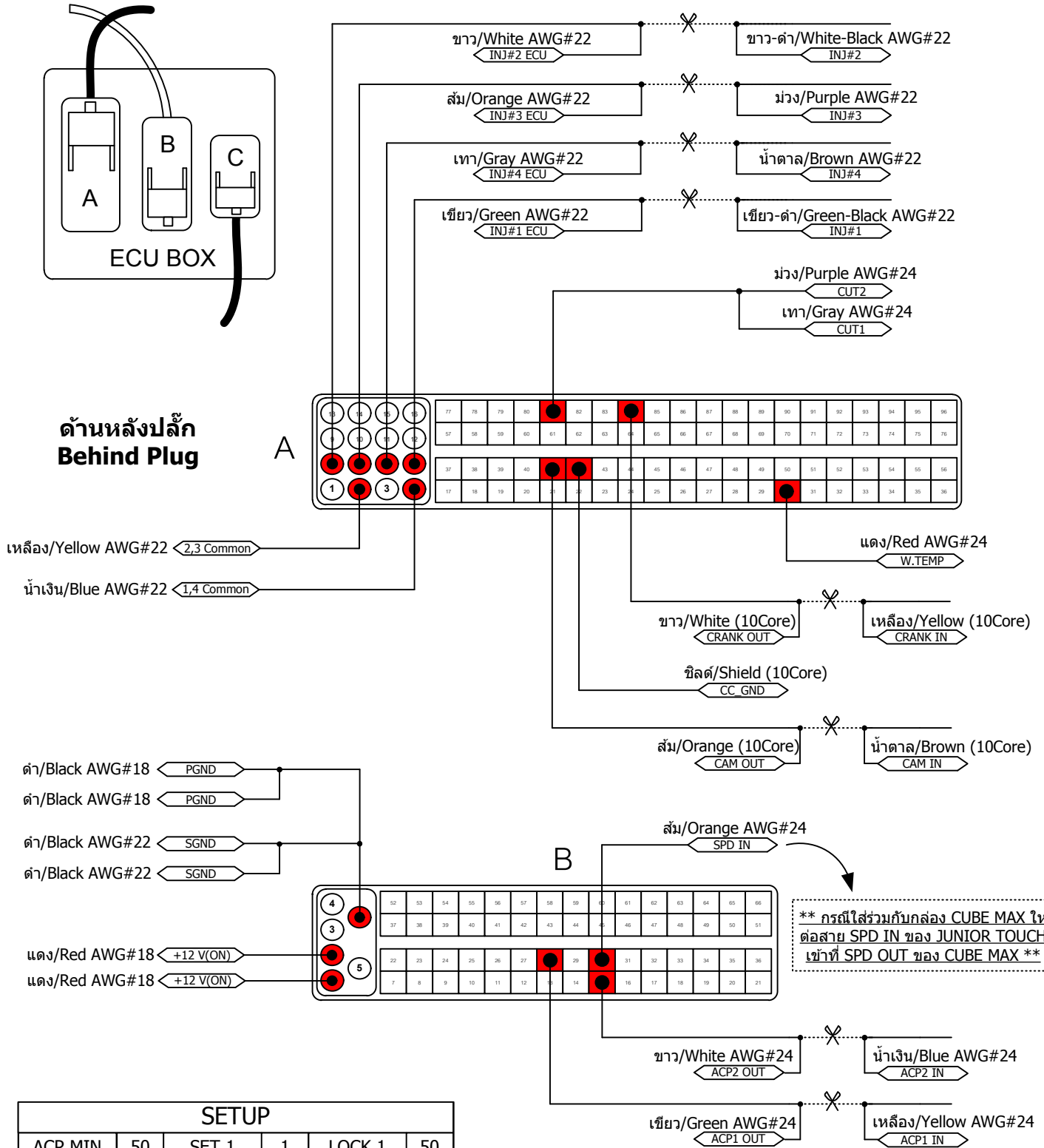
**\*\* กรณีใช้ร่วมกับกล่อง CUBE MAX ให้ต่อสาย SPD IN ของ JUNIOR TOUCH เข้าที่ SPD OUT ของ CUBE MAX \*\***

# JUNIOR TOUCH

## ALL NEW COLORADO (ECU 3PLUG) (HW.General)



ด้านหลังปลั๊ก  
Behind Plug



**\*\* กรณีใส่ร่วมกับกล่อง CUBE MAX ให้ต่อสาย SPD IN ของ JUNIOR TOUCH เข้าที่ SPD OUT ของ CUBE MAX \*\***

SETUP					
ACP MIN	50	SET 1	1	LOCK 1	50
ACP MAX	210	SET 2	2	LOCK 2	25
MAP MIN	85	INJ TYPE		BOSCH	
MAP MAX	160				

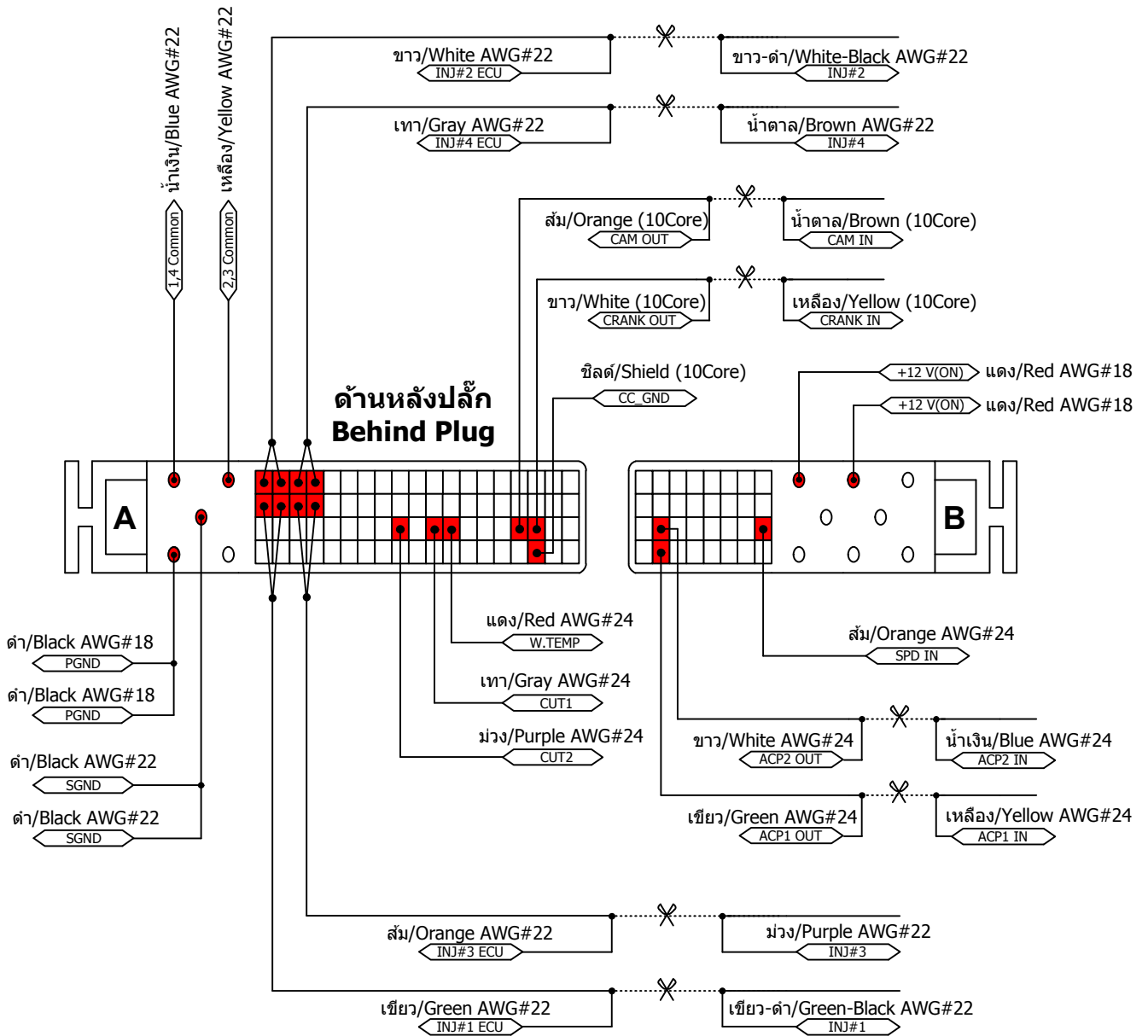


# JUNIOR TOUCH

## MITSUBISHI TRITON

### (4D56/4M41)

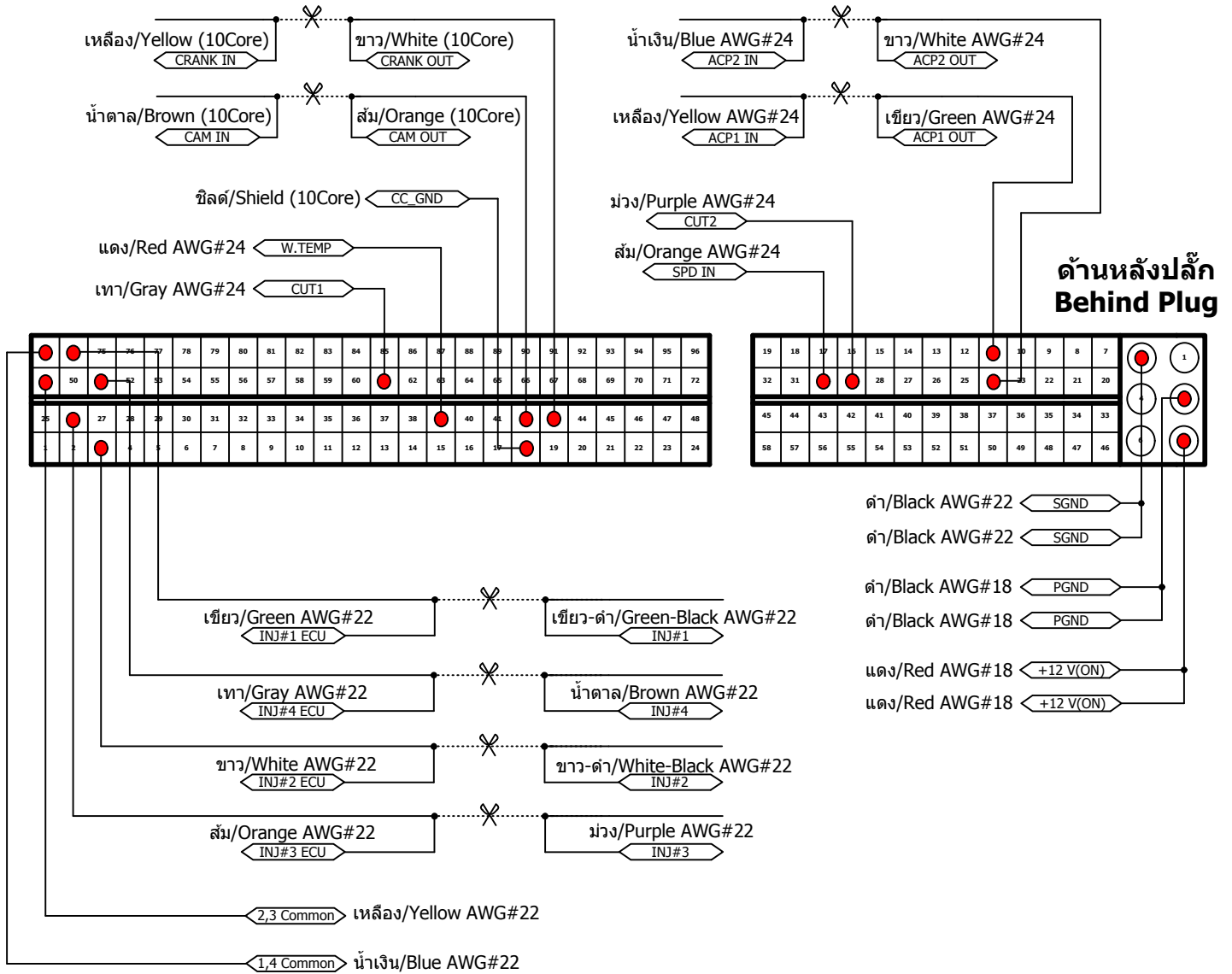
### (HW.General)



SETUP					
ACP MIN	52	SET 1	1	LOCK 1	50
ACP MAX	230	SET 2	2	LOCK 2	25
MAP MIN	58	INJ TYPE HI			
MAP MAX	190				

# JUNIOR TOUCH

## ALL NEW TRITON (4D56) & PAJERO SPORT (4D56) (HW.General)

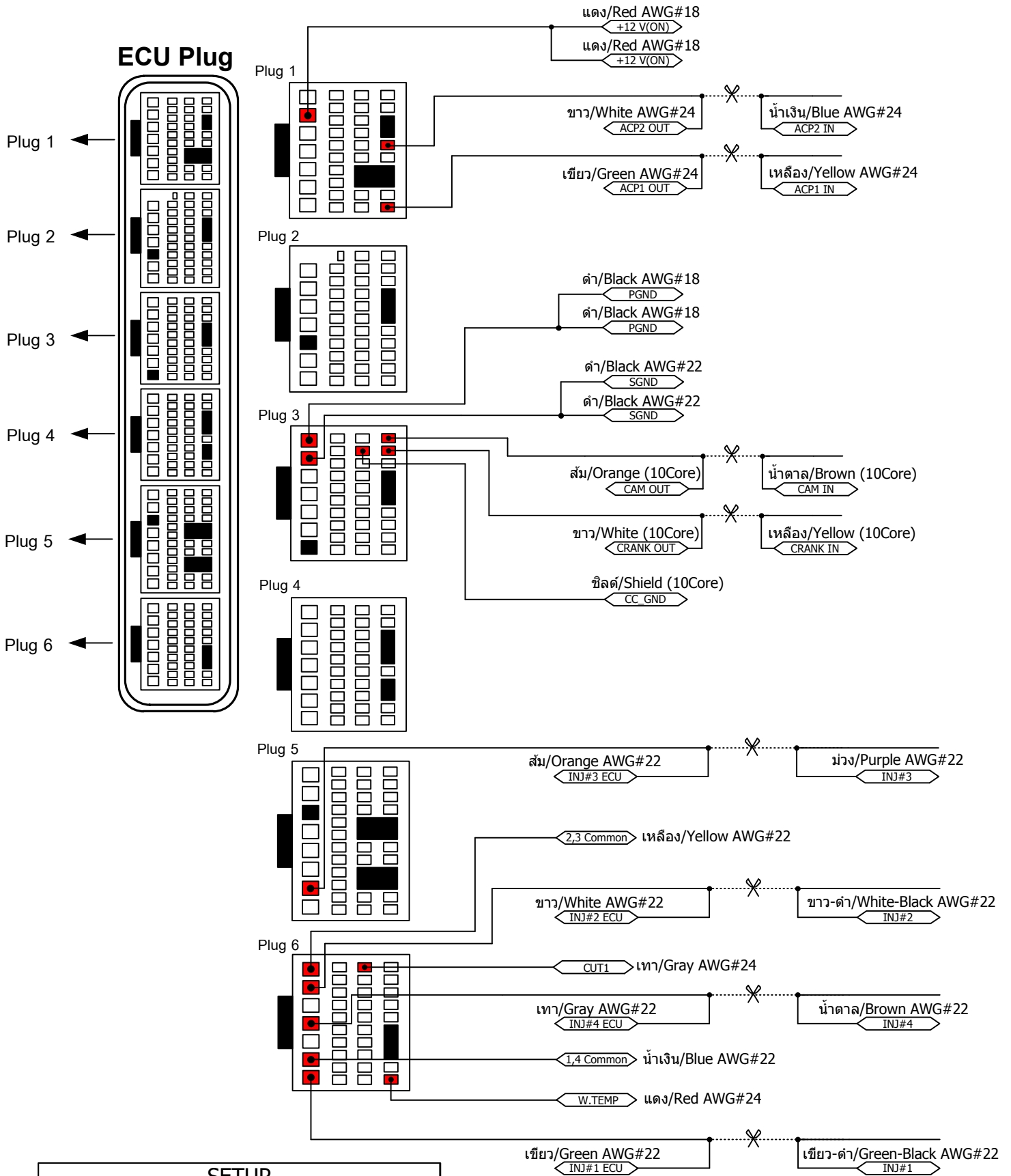


SETUP					
ACP MIN	52	SET 1	1	LOCK 1	50
ACP MAX	230	SET 2	2	LOCK 2	25
MAP MIN	58	INJ TYPE		HI	
MAP MAX	190				

# JUNIOR TOUCH

## TOYOTA HILUX REVO

### (HW.REVO)



SETUP					
ACP MIN	80	SET 1	1	LOCK 1	80
ACP MAX	220	SET 2	1	LOCK 2	40
MAP MIN	55	INJ TYPE LOW			
MAP MAX	110				